

Instalacje



SIECI GAZOWE



SIECI WODOCIĄGOWE



SIECI KANALIZACYJNE



SIECI CIEPŁOWNICZE



DROGOWNICTWO

SKŁADY „KROPELEK”

SKŁADY „PECEFAL”

SKŁADY „ŻELIWIARZ”

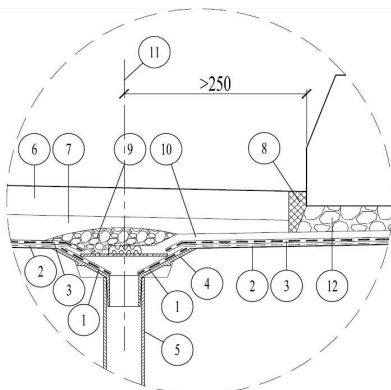
5. 32. I. CENNIK PODSTAWOWY DROGOWNICTWO SĄCZEK POLIAMIDOWY OMEGA OPIS

EDYCJA I 2012. STAN NA DZIEŃ 2012.04.01

Sączek poliamidowy przeznaczony jest do odwodnienia hydroizolacji pomostów obiektów mostowych. Sączek można stosować zarówno w przypadku renowacji lub modernizacji systemu odwodnienia pomostu na starym obiekcie mostowym jak i wykonywania nowych płyt pomostów. Dzięki odporności tworzywa poliamidowego na temperaturę do 230°C (503 °K) i na długotrwały kontakt z bitumami, można bezpośrednio na sączku układać i zagęszczać gorące mieszanki mineralno - bitumiczne.

Budowa sączka umożliwia montaż jego elementów składowych oraz osadzenie i ustabilizowanie całego sączka w betonowej płycie pomostu. Odprowadzanie wody z sączka realizowane jest zwykle przez rurę PVC o średnicy 50 podłączaną bosym końcem.

sączek poliamidowy DZ200 -	141,00 zł
rura podłączeniowa PVC/PP DZ50 L250 -	5,00 zł
rura podłączeniowa PVC/PP DZ50 L315 -	7,00 zł
rura podłączeniowa PVC/PP DZ50 L500 -	10,00 zł
rura podłączeniowa PVC/PP DZ50 L1000 -	20,00 zł
rura podłączeniowa PVC/PP DZ50 L2000-	40,00 zł



1. Papa zgrzewalna- pierwsza warstwa
2. Środek gruntujący
3. Papa zgrzewalna- druga warstwa
4. Sączek
5. Rura PCV DZ50
6. Warstwa ścierna nawierzchni
7. Warstwa wiążąca nawierzchni
8. Bitumiczna masa zalewowa
9. Grys 16/25 otoczony żywicą epoksydową lub asfaltem
10. Dren poprzeczny
11. Oś odwodnienia
12. Podbudowa krawężnika



INFORMACJE TECHNICZNE ORAZ WYCENY INWESTYCYJNE U NASZYCH DORADCÓW

TAŚMY I FOLIE
BUDOWLANE

TAŚMY I FOLIE
OPAKOWANIOWE

MATERIAŁY IZOLUJĄCE
I USZCZELNIĄJĄCE

SYSTEMY DOCIEPLEŃ
BUDYNKÓW

BEZPIECZEŃSTWO
I HIGIENA PRACY



Chemia

Kropelek:

kontakt bezpośredni: +48 505 657 795

magazyn dla dostaw 114SIW: ul. Handlowa 2, 41-807 Zabrze
sklad.kropelek.zabrze@orangeseven.pl

Pecefal:

kontakt bezpośredni: +48 505 657 795

magazyn dla dostaw 114SIK: ul. Handlowa 2, 41-807 Zabrze
sklad.pecefal.zabrze@orangeseven.pl

Żeliwiarz:

kontakt bezpośredni: +48 505 657 795

magazyn dla dostaw 111SID: ul. Cegielnia Murcki 5, 40-749 Katowice
sklad.zeliwiarz.katowice@orangeseven.pl

Instalacje:
kontakt bezpośredni: +48 605 227 040

magazyn dla dostaw 110I: ul. Kościuszki 227, 40-600 Katowice
magazyn.instalacje.katowice@orangeseven.pl

magazyn dla dostaw 210I: ul. Zakłiki z Mydlnik 16, 30-198 Kraków
magazyn.instalacje.krakow@orangeseven.pl

Chemia:
kontakt bezpośredni: +48 605 227 040

magazyn dla dostaw 110C: ul. Śląska 88, 40-742 Katowice
magazyn.chemia.katowice@orangeseven.pl

Adres do korespondencji i fakturowania: Orange Seven, ul. Opolskiego 1/21, 41-500 Chorzów